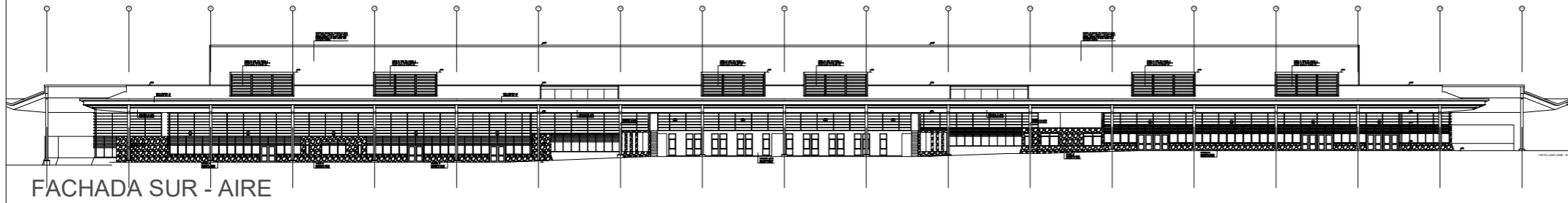
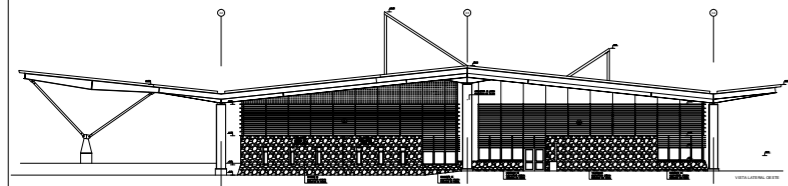


FACHADA NORTE - TIERRA

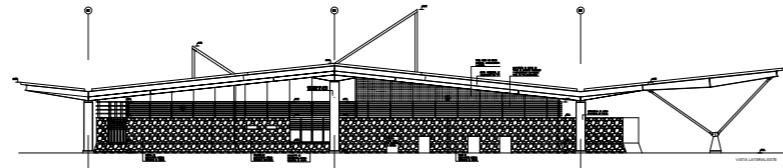
D1



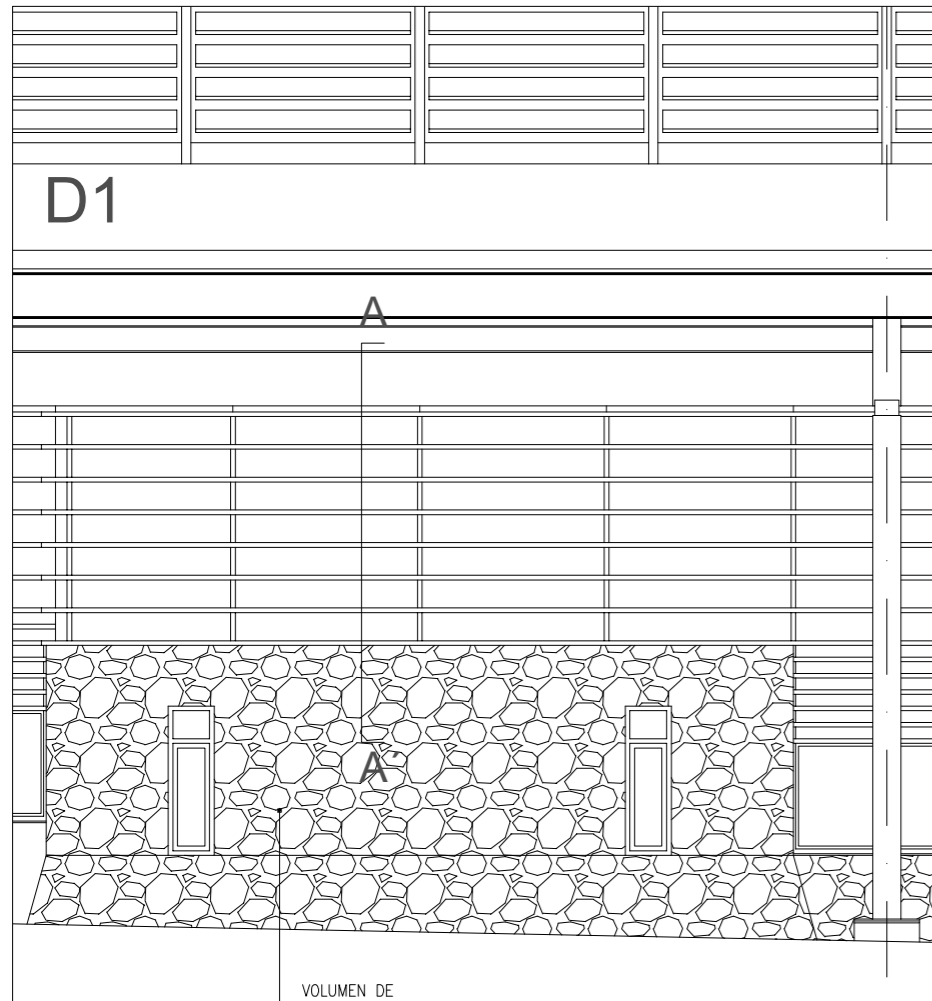
FACHADA SUR - AIRE



FACHADA OESTE



FACHADA ESTE

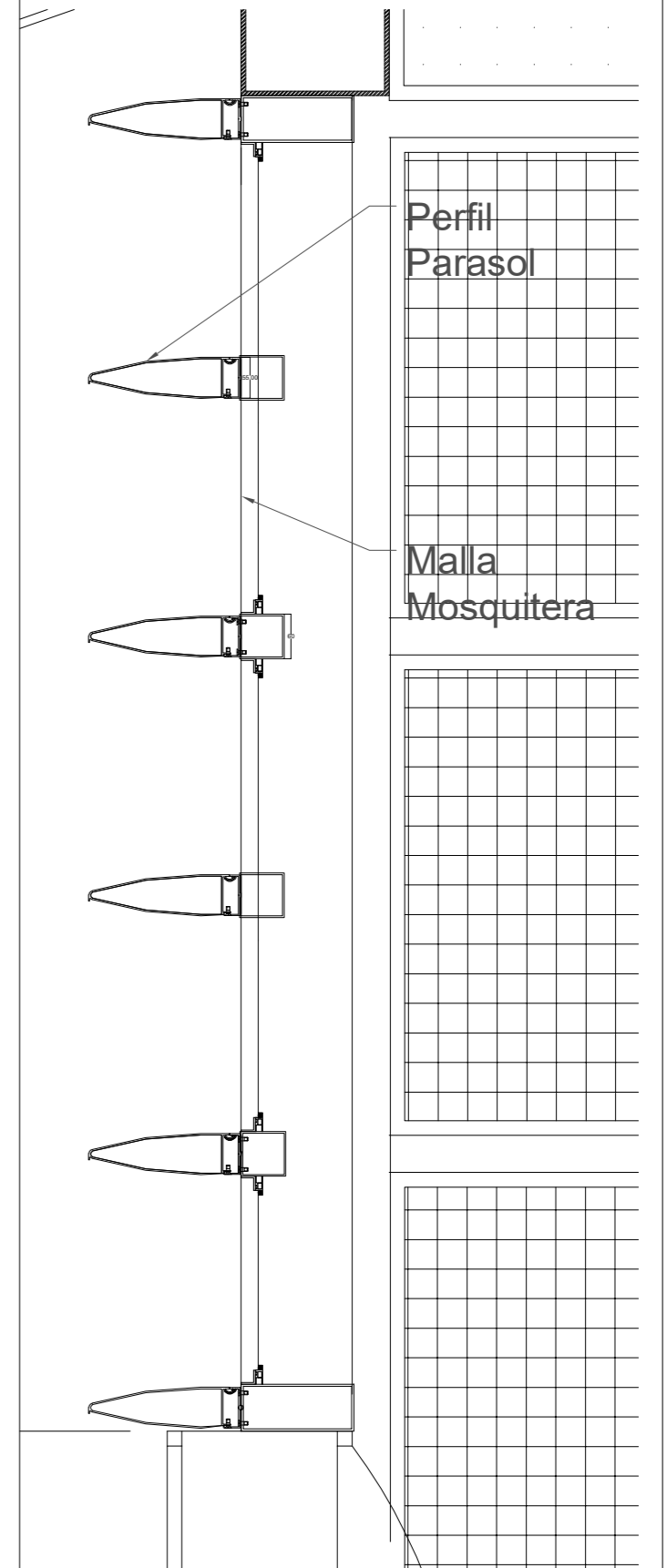


D1

A

VOLUMEN DE

CORTE A-A'



Perfil Parasol

Malla Mosquitera